



MTM POWER

PMA/PCMA10 Primärschaltregler 10 Watt Primary Switcher 10 Watt



- **Weitbereichseingang für weltweiten Einsatz**
Wide Input Range for Worldwide Application
- **VDE-, UL- und cUL-approbiert**
VDE, UL and cUL Approved
- **Vorbereitet für Schutzklasse 1/2**
Prepared for Class 1/2
- **CE-konform**
CE Conformity



Beschreibung

Die primär getakteten MTM Power Module PMA/PCMA10 wurden als universelle Kompaktstromversorgung mit AC- und DC-Weitbereichseingang für weltweiten Einsatz konzipiert und ermöglichen dem Anwender die effiziente, kostensparende Lösung unterschiedlichster Stromversorgungsaufgaben im Kleinleistungsbereich. Die Außenabmessungen betragen je nach Ausführung für das PMA10 76,0 x 50,7 x 22,7 mm bzw. 110,0 x 50,8 x 23,0 mm für das PCMA10. Die Geräte sind vakuumvergossen, für den Einsatz in Schutzklasse 1 und/oder 2 vorbereitet und erfüllen die Niederspannungsrichtlinie sowie die aktuellen EN-Normen zur CE-Konformität. Weitere Merkmale sind mechanisch und elektrisch robuste Konstruktion, SMD-Technologie, ein 100-%-Burn-In-Test und automatische Einzelstückprüfung. MTM Power Module sind VDE-, UL- und cUL-approbiert. Die Gerätefamilie PMA/PCMA10 hat eine Dauerausgangsleistung von 10 W, ist kurzschluss- und leerlauffest und eignet sich für die Leiterplatten- (PMA) und Chassismontage (PCMA).

Description

The primary switched MTM Power Modules PMA/PCMA10 have been designed as a universal compact power supply with AC and DC wide input ranges for worldwide application and allow an efficient, cost-saving solution for different tasks where low power is needed. Dimensions of the case are 76,0 x 50,7 x 22,7 mm (PMA10) and 110,0 x 50,8 x 23,0 mm (PCMA10). The power supplies are vacuum encapsulated, prepared for applications in Class 1 and/or 2 and comply with the Low Voltage Directives as well as the up-to-date EN standards as regards CE conformity. Further features are rugged design, SMD-technology, 100-%-burn-in-test and automatic 100 % final test. MTM Power Modules are VDE, UL and cUL approved. The series PMA/PCMA10 offers 10 W constant output wattage, is short circuit protected, needs no ground load and is designed for PCB mounting (PMA) or chassis mounting (PCMA).

10 Watt

PMA/PCMA10

Technische Daten Eingang / Technical Data Input

Parameter	Konditionen / Conditions	Werte / Data
U_{in} Nenneingangsspannung Nominal Input Voltage	EN 60 950-1 / UL 60 950-1	100...240 V _{AC} 100...353 V _{DC}
U_{in} Eingangsspannungsbereich Input Voltage Range		90...264 V _{AC} 100...375 V _{DC} (UL: 353 V _{DC})
f_{in} Eingangsfrequenz / Input Frequency		50...400 Hz
f_{sw} Schaltfrequenz / Switching Frequency		90 kHz typ.

Technische Daten Ausgang / Technical Data Output

Parameter	Konditionen / Conditions	Werte / Data
ΔU_{out} Ausgangsspannungstoleranz Output Voltage Accuracy	$U_{in} = 230 V_{AC}$	$U_1 \leq +2 \%$; $U_{2/3} \leq \pm 3 \%$
ΔU_{NF} Ripple	$U_{in} = \text{min}$, BW: 1 MHz	$\leq 1 \%$ U_{out}
ΔU_{HF} Noise	$U_{in} = \text{min}$, BW: 20 MHz	$\leq 2 \%$ U_{out}
Line Regulation	$U_{in} = \text{min/max}$	$\leq \pm 0,5 \%$
Load Regulation	$I_{out} = 10...90...10 \%$ $U_{in} = 230 V_{AC}$	$\leq \pm 0,5 \%$
I_{max} Abschaltstrom / Current Limiting		$\leq 140 \%$ I_{nom}
t_R Ausregelzeit Lastschwankungen Transient Response Time	10...90...10 %	<4 ms
ϵ Temperaturkoeffizient Temperature Coefficient	$T_A = -25...+70 \text{ }^\circ\text{C}$	0,01 % / K
P_{over} Überlastverhalten / Kurzschluß Overload Protection / Short Circuit		dauerhaft continuous
Derating single / dual / triple	$T_A > 55 \text{ }^\circ\text{C}$	2 / 3 / 5 % / K max

Technische Daten Allgemein / Technical Data General

Parameter	Konditionen / Conditions	Werte / Data
$U_{isol \text{ p/s}}$ Isolationsfestigkeit / Isolation (prim./sec.)		3,3 kV _{AC}
$U_{isol \text{ s/s}}$ Isolationsfestigkeit / Isolation ($U_1/U_{2/3}$)	Triple-Ausgang / triple output	500 V _{AC}
R_{isol} Isolationswiderstand / Isolation Resistance		>1 G Ω
I_{leak} Ableitstrom / Leakage Current (prim./sec.)	$U_{in} = 230 V_{AC}$ $f = 50 \text{ Hz}$	80 μA typ 120 μA max
SELV Schutzklasse Protection Class	vorgesehen zum Einbau in Geräte der Schutzklasse 2 prepared for the use in devices with Class 2	
t_h Netzausfallüberbrückung / Hold-up Time	$U_{in} = 230 V_{AC}$	>50 ms
T_A Umgebungstemperatur Ambient Temperature		-25...+70 $^\circ\text{C}$
Oberflächentemperatur Surface Temperature	Modul Oberseite, mittig surface center of module	96 $^\circ\text{C}$ max
T_s Lagertemperatur / Storage Temperature		-45...+85 $^\circ\text{C}$

Alle Werte gemessen bei Vollast und einer Umgebungstemperatur von 25 $^\circ\text{C}$ (wenn nicht anders spezifiziert).All data measured at full load and ambient temperature of 25 $^\circ\text{C}$ (unless otherwise specified).

Technische Änderungen / Technical data subject to change

PMA/PCMA10

10 Watt

Technische Daten Allgemein / Technical Data General

Parameter	Konditionen / Conditions	Werte / Data
Kühlung / Cooling		Konvektion / convection
Gewicht / Weight	PMA / PCMA	150 g / 200 g
Gehäuse / Vergussmasse Case / Potting Material		UL94-V0
Querschnitt der Anschlussleitungen Diameter of Flying Leads	PCMA	2,5 mm ² max
Netzteilklasse / Power Supply Class	nach / acc. to CSA	Level 3

Ausgangskonfigurationen / Output Configurations

Typ / Type Leiterplattenmontage PCB Mounting	Typ / Type Chassismontage Chassis Mounting	Ausgänge / Outputs						Grundlast an Ground Load at U1 (A)	Wirkungsgrad Efficiency %
		U1		U2		U3			
		V _{DC}	A	V _{DC}	A	V _{DC}	A		
PMA10 S3,3	PCMA10 S3,3	3,3	2,0					0	≥60
PMA10 S05	PCMA10 S05	5	2,0					0	≥68
PMA10 S12	PCMA10 S12	12	0,84					0	≥73
PMA10 S15	PCMA10 S15	15	0,67					0	≥73
PMA10 S24	PCMA10 S24	24	0,42					0	≥78
PMA10 S48	PCMA10 S48	48	0,25					0	≥78
PMA10 D05	PCMA10 D05	5	1,0	-5	1,0			0,05	≥63
PMA10 D12	PCMA10 D12	12	0,4	-12	0,4			0,03	≥66
PMA10 D15	PCMA10 D15	15	0,3	-15	0,3			0,03	≥66
PMA10 D512	PCMA10 D512	5	0,7			12	0,25	0,05	≥66
PMA10 D515	PCMA10 D515	5	0,7			15	0,25	0,05	≥66
PMA10 D524	PCMA10 D524	5	0,7			24	0,15	0,05	≥66
PMA10 T512	PCMA10 T512	5	1,2	-12	0,12	12	0,12	0,08	≥66
PMA10 T515	PCMA10 T515	5	1,2	-15	0,1	15	0,10	0,08	≥66

Eingehaltene Normen / Standards

Bezeichnung / Title	Norm / Standard	Werte / Data
Elektrische Sicherheit / Electrical Safety	EN 60 950-1 / UL 60 950-1 / CAN/CSA 22.2 950, 3 Edition	
Oberschwingungsströme / Harmonics	EN 61 000-3-2	Klasse/class A
Leitungsgebundene Störung Conducted Interference	EN 61 000-6-3 EN 55 011	Klasse/class B
Störaussendung / EMI/RFI	EN 61 000-6-3 EN 55 011	Klasse/class B
Störfestigkeit / Immunity	EN 61 000-6-2	
ESD	EN 61 000-4-2	Luftentladung/air discharge: 15 kV
HF-Felder / HF-Fields	EN 61 000-4-3	10 V/m
Burst	EN 61 000-4-4	symmetrisch/symmetric: 2 kV
Surge	EN 61 000-4-5	symmetrisch/symmetric: 1 kV
HF-Einkopplung HF-Fields, conducted disturbances	EN 61 000-4-6	10 V _{eff}
Netzunterbrechung / Power Quality Test	EN 61 000-4-11	

Alle Werte gemessen bei Vollast und einer Umgebungstemperatur von 25 °C (wenn nicht anders spezifiziert).

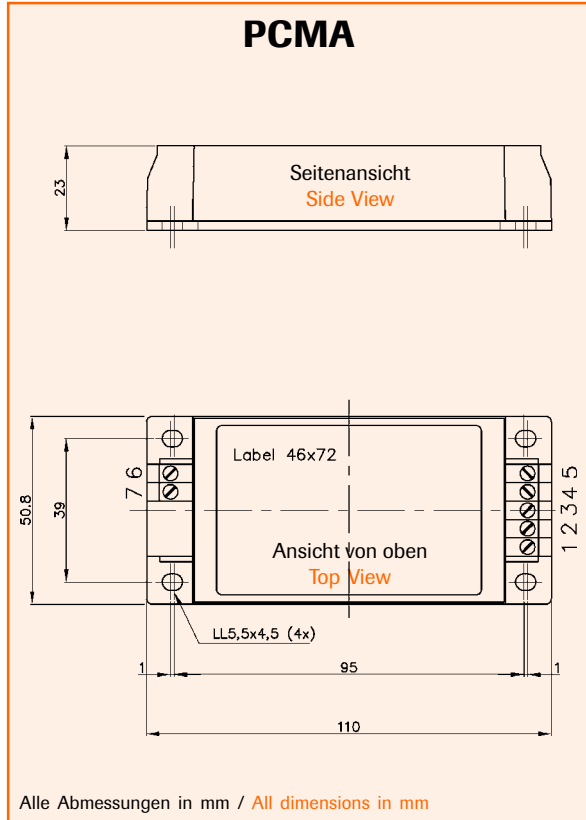
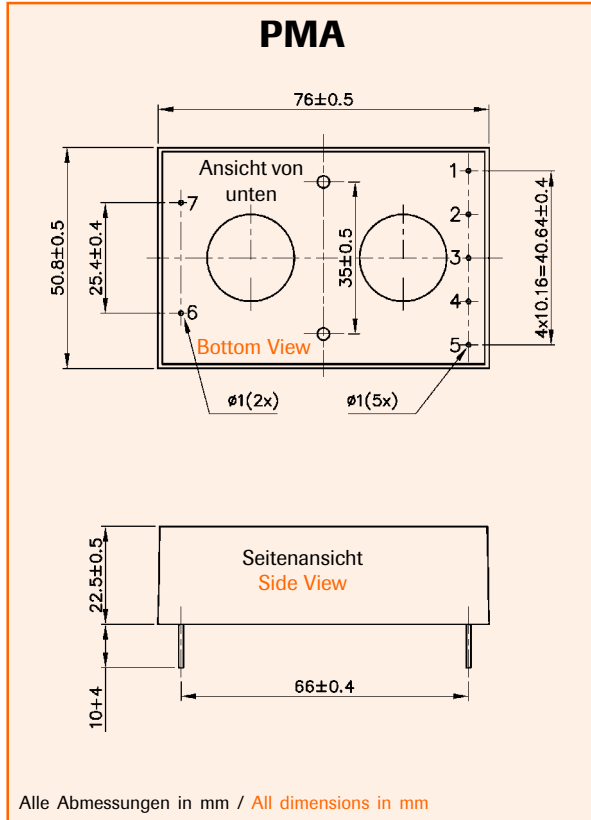
All data measured at full load and ambient temperature of 25 °C (unless otherwise specified).

Technische Änderungen vorbehalten / Technical data subject to change

10 Watt

PMA/PCMA10

Abmessungen / Dimensions



Pinning

PMA10	1	2	3	4	5	6	7
Single	GND				+U ₁	IN	IN
Dual	-U ₂		GND		+U ₁	IN	IN
Triple	-U ₂	GND (U ₁)	GND (U _{2/3})	+U ₁	+U ₃	IN	IN

PCMA10	1	2	3	4	5	6	7
Single				GND	+U ₁	IN	IN
Dual			-U ₂	GND	+U ₁	IN	IN
Triple	-U ₂	GND (U ₁)	GND (U _{2/3})	+U ₁	+U ₃	IN	IN

Modifikationsmöglichkeiten / Possible Modifications

- Ausgangsspannungen / Output Voltages
- Isolationsfestigkeit bis / Isolation up to 4 kV_{AC}
- Kühlkörper / Heat Sinks
- DIN-Schienenbefestigung / DIN-Rail Mounting Clips
- Ableitströme / Leakage Current <80 µA
- Galvanische Trennung der Dual-Ausgänge
- Galvanic Isolation of Dual Outputs

Einbauvorschriften / Application Hint

Für den Einbau der Geräte nach EN 60 950-1 (VDE 0805) ist netzseitig in der Phaseleitung eine Sicherung max. 1,0 AT vorzusehen. Die PMA Module sollten durch 2 Linsenschrauben (3,5x8) für Kunststoff mit der Leiterplatte verschraubt werden. Max. Tiefe: ≤7,5 mm! Empfohlene Schraube: Linsenschraube KT-S 3,5x8 sw, Kreuzschlitz

According to EN 60 950-1 (VDE 0805) a line fuse max. 1,0 AT should be placed in the AC line to fully interrupt AC power in case of fault. The PMA modules should be screwed on the PCB with 2 lens screws (3,5x8). Max. depth: ≤7,5 mm! Recommended screw: Lens screw KT-S 3,5x8, cross-recessed

Sicherung / Fuse

1,0 A träge; 250 V; IEC 127-2/III; VDE/UL-rec.; 5x20; G-Sicherungseinsatz

Technische Änderungen vorbehalten / Technical data subject to change

© MITM Power, S&W, 1106.08