



MTM POWER

PMAS/PCMAS24 Mini-Primärschaltregler 24 Watt Mini Primary Switcher 24 Watt



- **Weitbereichseingang für weltweiten Einsatz**
Wide Input Range for Worldwide Application
- **Kleinste Abmessungen**
Smallest Dimensions
76,0 x 50,7 x 22,7 mm (PMAS)
110,0 x 50,8 x 23,0 mm (PCMAS)
- **CB-Scheme, VDE und UL-approbiert**
CB-Scheme, VDE and UL Approved
- **CE-konform**
CE Conformity
- **Limited Power Source - NEC Class II UL1310 (Uout 24V, 48V)**



Beschreibung

Die primär getakteten MTM Power Module PMAS/PCMAS24 wurden als universelle Kompaktstromversorgung mit AC- und DC-Weitbereichseingang für weltweiten Einsatz konzipiert. Die Außenabmessungen betragen für die PMAS-Ausführung nur 76,0 x 50,7 x 22,7 mm und für die PCMAS24-Ausführung nur 110,0 x 50,8 x 23,0 mm. Dies ermöglicht dem Anwender die effiziente, kostensparende Lösung unterschiedlichster Stromversorgungsaufgaben im Kleinleistungsbereich. Die Geräte sind vakuumvergossen und erfüllen die Niederspannungsrichtlinie sowie die aktuellen EN-Normen zur CE-Konformität. Weitere Merkmale sind mechanisch und elektrisch robuste Konstruktion, SMD-Technologie, ein 100-%-Burn-In-Test und automatische Einzelstückprüfung. Die Gerätefamilie PMAS/PCMAS24 hat eine Dauerausgangsleistung von 24 W, ist kurzschluss- und leerlauffest und verfügt über eine reduzierte Stand-by Leistung. Sie eignet sich sowohl für Leiterplatten- (PMAS) als auch für Chassismontage (PCMAS).

Description

The primary switched MTM Power modules PMAS/PCMAS24 have been designed as a universal compact power supply with AC and DC wide input ranges for worldwide application. The dimensions of the PMAS case are only 76,0 x 50,7 x 22,7 mm and of the PCMAS case only 110,0 x 50,8 x 23,0 mm. This allows an efficient, cost-saving solution for different tasks where low power is needed. The power supplies are vacuum encapsulated and comply to the Low Voltage Directives as well as and to the up-to-date EN standards as regards CE conformity. Further features are rugged design, SMD-technology, 100-%-burn-in-test and automatic 100 % final test. The series PMAS/PCMAS24 offers 24 W constant output wattage, is short circuit protected, needs no ground load and has a reduced stand-by power. The modules are designed for PCB mounting (PMAS) or chassis mounting (PCMAS).

24 W

PMAS/PCMAS24

Technische Daten Eingang / Technical Data Input

Parameter	Konditionen / Conditions	Werte / Data
U_{in} Nenneingangsspannung Nominal Input Voltage	EN 60 950-1 / UL 60 950-1	100...240 V _{AC} 100...353 V _{DC}
I_{in} Eingangsstrom / Input Current	$U_{in} = 230 V_{AC}$, $P_{out} = 24 W$	0,28 A
U_{in} Eingangsspannungsbereich Input Voltage Range		90...264 V _{AC} 100...353 V _{DC}
f_{in} Eingangsfrequenz / Input Frequency		50/60 Hz
f_{sw} Schaltfrequenz / Switching Frequency		ca. 65 kHz

Technische Daten Ausgang / Technical Data Output

Parameter	Konditionen / Conditions	Werte / Data
ΔU_{out} Ausgangsspannungstoleranz Output Voltage Accuracy	$U_{in} = 230 V_{AC}$	$\leq \pm 2 \%$
ΔU_{LF} Ripple	$U_{in} = \text{min}$, BW: 1 MHz	$\leq 1 \%$ U_{out}
ΔU_{HF} Noise	$U_{in} = \text{min}$, BW: 20 MHz	$\leq 2 \%$ U_{out}
Line Regulation	$U_{in} = \text{min/max}$	$\leq 1 \%$ U_{out}
Load Regulation	$I_{out} = 10...90...10 \%$ $U_{in} = 230 V_{AC}$	$\leq 1 \%$ U_{out}
I_{max} Kurzschlussstrom / Short Circuit Current		$\leq 180 \%$ I_{nom}
t_R Ausregelzeit Lastschwankungen Transient Response Time	10...90...10 %	<4 ms
ϵ Temperaturkoeffizient Temperature Coefficient	$T_A = -25...+70 \text{ }^\circ\text{C}$	0,01 % / K
P_{over} Überlastverhalten / Kurzschluss Overload Protection / Short Circuit		dauerhaft continuous
Derating	$T_A > 50 \text{ }^\circ\text{C}$	2 % / K max

Technische Daten Allgemein / Technical Data General

Parameter	Konditionen / Conditions	Werte / Data
$U_{isol p/s}$ Isolationsfestigkeit / Isolation (prim./sec.)		3,3 kV _{AC}
R_{isol} Isolationswiderstand / Isolation Resistance		>1 G Ω
I_{leak} Ableitstrom / Leakage Current (prim./sec.)	$U_{in} = 230 V_{AC}$; $f = 50 \text{ Hz}$	100 μA
t_h Netzausfallüberbrückung / Hold-up Time	$U_{in} = 230 V_{AC}$	$\geq 50 \text{ ms}$
T_A Umgebungstemperatur Ambient Temperature		-25...+70 $^\circ\text{C}$
Oberflächentemperatur Surface Temperature	Modul Oberseite, mittig surface center of module	90 $^\circ\text{C}$ max
T_S Lagertemperatur / Storage Temperature		-45...+85 $^\circ\text{C}$
MTBF	SN 29 500, $T_A = +40 \text{ }^\circ\text{C}$	>1.600.000 h

Alle Werte gemessen bei Vollast und einer Umgebungstemperatur von 25 $^\circ\text{C}$ (wenn nicht anders spezifiziert).

All data measured at full load and ambient temperature of 25 $^\circ\text{C}$ (unless otherwise specified).

Technische Änderungen vorbehalten / Technical data subject to change

MTM Power Messtechnik Meilenbach GmbH · Zirkel 3 · D-98746 Meilenbach · Tel.: +49-(0)36705-688 0 · Fax: +49-(0)36705-61049 · www.mtm-power.com · info@mtm-power.com

Technische Daten Allgemein / Technical Data General

Parameter	Konditionen / Conditions	Werte / Data
Kühlung Cooling		freie Konvektion free convection
Abmessungen L x B x H Dimensions L x W x H	PMAS PCMAS	76,0 x 50,7 x 22,7 mm 110,0 x 50,8 x 23,0 mm
Montage- / Anschlussart Mounting / Connecting Type	PMAS PCMAS (zulässiges Drehmoment/ allowed torque: 0,5 Nm max)	Leiterplatte / PCB Schraubklemmen screw connectors
Gewicht / Weight	PMAS / PCMAS	150 g / 200 g
Gehäuse / Vergussmasse Case / Potting Material		UL94-V0
Querschnitt der Anschlussleitungen Diameter of Flying Leads	PCMAS	2,5 mm ² max
Netzteilklasse / Power Supply Class	nach / acc. to CSA	Level 3

Ausgangskonfigurationen / Output Configurations

Typ / Type Leiterplattenmontage PCB Mounting	Typ / Type Chassismontage Chassis Mounting	Ausgänge / Outputs		Grundlast an Ground Load at U1 [A]	Wirkungsgrad Efficiency [%]
		U1 [V _{DC}]	[A]		
PMAS24 S05	PCMAS24 S05	5	4,0	0	≥79 *
PMAS24 S12	PCMAS24 S12	12	2,0	0	≥81 *
PMAS24 S15	PCMAS24 S15	15	1,6	0	≥81 *
PMAS24 S24 ¹	PCMAS24 S24 ¹	24	1,0	0	≥83 *
PMAS24 S48 ¹	PCMAS24 S48 ¹	48	0,5	0	≥83 *

andere Ausgangsspannungen auf Anfrage / other output voltages on request

* U_{in} = 230 V_{AC}

¹ Ausgangsspannung als Limited Power Source entsprechend UL 1310 NEC Class II
output voltage as Limited Power Source according to UL 1310 NEC class II

Eingehaltene Normen / Standards

Bezeichnung / Title	Norm / Standard	Werte / Data
Elektrische Sicherheit / Electrical Safety	EN 60 950-1 / UL 60 950-1 / CAN/CSA 22.2 No. 60950	
Leitungsgebundene Störung Conducted Interference	EN 61 000-6-3 EN 55 011	Klasse/class B
Störaussendung / EMI/RFI	EN 61 000-6-3 EN 55 011	Klasse/class B
Störfestigkeit / Immunity	EN 61 000-6-2	
ESD	EN 61 000-4-2	Luftentladung/air discharge: 15 kV
HF-Felder / HF-Fields	EN 61 000-4-3	10 V/m
Burst	EN 61 000-4-4	symmetrisch/symmetric: 2 kV
Surge	EN 61 000-4-5	symmetrisch/symmetric: 1 kV
HF-Einkopplung	EN 61 000-4-6	10 V _{eff}
HF-Fields, conducted disturbances		
Netzunterbrechung / Power Quality Test	EN 61 000-4-11	

Alle Werte gemessen bei Vollast und einer Umgebungstemperatur von 25 °C (wenn nicht anders spezifiziert).

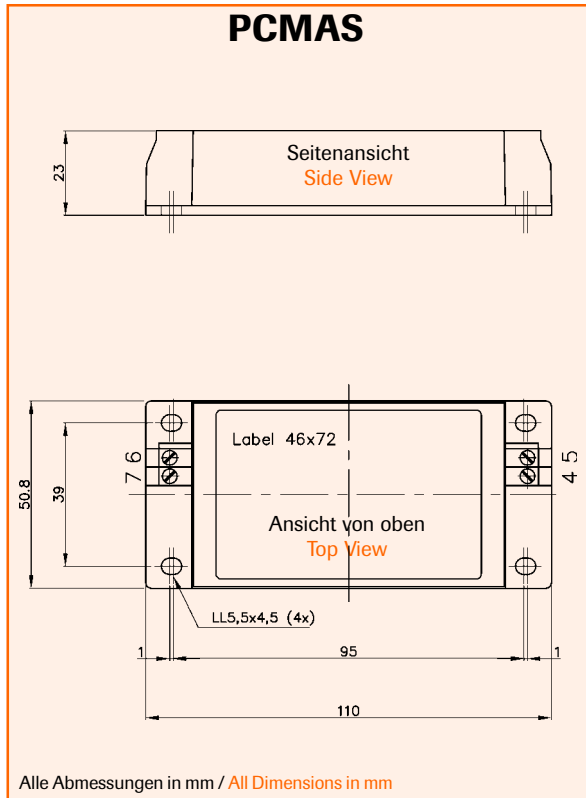
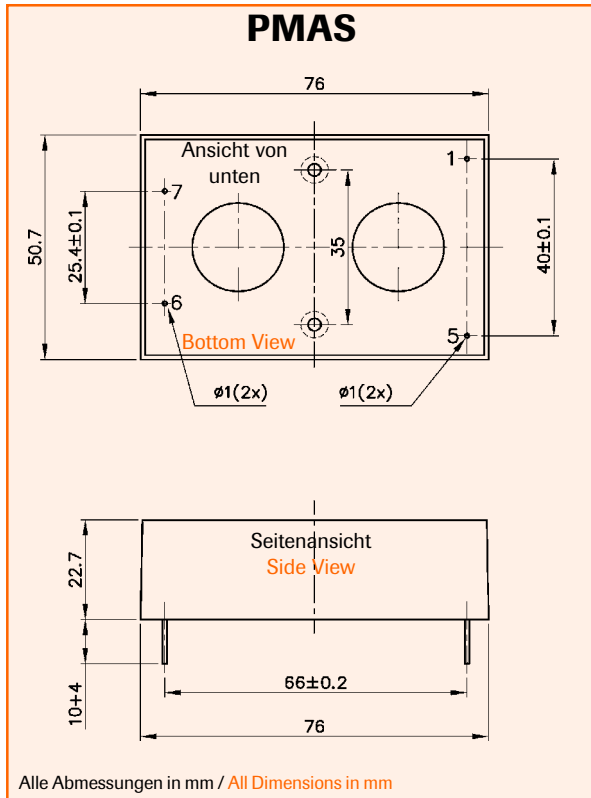
All data measured at full load and ambient temperature of 25 °C (unless otherwise specified).

Technische Änderungen vorbehalten / Technical data subject to change

24 W

PMAS/PCMAS24

Abmessungen / Dimensions



Pinning

PMAS24	1	2	3	4	5	6	7
Single	GND				+U ₁	IN	IN

PCMAS24	1	2	3	4	5	6	7
Single				GND	+U ₁	IN	IN

Modifikationsmöglichkeiten / Possible Modifications

- Ausgangsspannungen / Output Voltages
- Isolationsfestigkeit bis / Isolation up to 4 kV_{AC} (Suffix -4kV)
- Kühlkörper / Heat Sinks (Suffix -K)
- DIN-Schienenbefestigung / DIN-Rail Mounting Clips (Suffix -H1/-H2)

Einbauvorschriften / Application Hint

Für den Einbau der Geräte nach EN 60 950-1 (VDE 0805) ist netzseitig in der Phaseleitung eine Sicherung max. 1,6 AT vorzusehen. Bei DC Eingangsspannung ist eine geeignete Sicherung zu wählen. Das Netzteil ist nur zum Einsatz mit IT-Geräten gemäß IEC 60 950, EN 60 950-1, VDE 0805. Beim Einbau des Netzteils sind die zutreffenden Abschnitte der oben genannten Norm einzuhalten. Die PMAS-Module sollten durch 2 Linsenschrauben (3,5x8) für Kunststoff mit der Leiterplatte verschraubt werden. Max. Tiefe: ≤7,5mm! Empfohlene Schraube: Linsenschraube KT-S 3,5x8 sw, Kreuzschlitz

According to EN 60 950-1 (VDE 0805) a line fuse max. 1,6 AT should be placed in the AC line to fully interrupt AC power in case of fault. With DC input voltage is to be selected a suitable fuse. Power Supply is only for use in IT-Equipment in accordance with IEC 60 950, EN 60 950-1, VDE 0805. The installation of the power supply has to comply with the applicable requirements of the above mentioned standart. The PMAS modules should be screwed on the PCB with 2 lens screws (3,5x8). Max. depth: ≤7,5 mm!

Recommended screw: Lens screw KT-S 3,5x8, cross-recessed

Sicherung / Fuse

1,6 AT; 250 V; IEC 127-2/III; VDE/UL-rec.; 5x20; G-Sicherungseinsatz

Technische Änderungen vorbehalten / Technical data subject to change

© MTM Power, S&W, 22.06.10