



MTM POWER

PMG/PCMG15 DC/DC-Modul 15 Watt DC/DC Module 15 Watt



- **Weitbereichseingang**
Wide Input Range
20...72 V_{DC}
- **Isolationsfestigkeit**
Isolation
3,3 kV_{rms}
- **CE-konform**
CE Conformity
- **2 Jahre Garantie**
2 Years Warranty



Beschreibung

Die Produktfamilie PMG/PCMG15 mit DC-Eingangsspannung erweitert das Angebot von primär getakteten MTM Power Modulen. Die Geräte sind für den Betrieb im Eingangsspannungsbereich von 20...72 V_{DC} ausgelegt und ermöglichen durch eine große Typenauswahl die effiziente Lösung unterschiedlichster Stromversorgungsaufgaben im Kleinleistungsbereich. Die Außenabmessungen der Module betragen für die Leiterplattenmontage (PMG) 76,0 x 50,7 x 22,7 mm bzw. für die Chassismontage (PCMG) 110,0 x 50,8 x 23,0 mm. Da sowohl die Abmessungen als auch das Pinning identisch zu denen der Netz- und Niederspannungsgeräte sind, wird für unterschiedliche Eingangsspannungsvarianten nur eine Trägerleiterplatte benötigt. Die Geräte mit 3,3 kV_{rms} Isolationsfestigkeit zwischen Eingang und Ausgang sind vakuumvergossen und erfüllen die aktuellen EN-Normen zur CE-Konformität. Weitere Merkmale sind mechanisch und elektrisch robuste Konstruktion, SMD-Technologie, ein 100-%-Burn-In-Test und automatische Stückprüfung. Die Gerätefamilie PMG/PCMG15 hat eine Dauerleistung von 15 W und ist kurzschluss- und leerlauffest.

Description

The product family PMG/PCMG15 with DC input voltage completes the range of primary switched MTM Power Modules. The modules offer an input range of 20...72 V_{DC} and allow - due to the different types available in this series - efficient solutions in numerous application fields. Dimensions are 76,0 x 50,7 x 22,7 mm for PCB-mounting (PMG) and 110,0 x 50,8 x 23,0 mm for chassis mounting (PCMG). Thus, they offer the same dimensions and pinning as the standard AC/DC and low voltage modules of the same wattage range which allows the customer to design only one layout for standard AC, low voltage and DC input. The vacuum encapsulated devices offer an isolation of 3,3 kV_{rms} and comply with the up-to-date EN standards as regards CE conformity. Further features are rugged design, SMD-technology, 100-%-burn-in-test and automatic 100 % final test. The series PMG/PCMG15 offers 15 W constant output wattage, is short circuit protected and needs no ground load.

15 Watt

PMG/PCMG15

Technische Daten Eingang / Technical Data Input

Parameter	Konditionen / Conditions	Werte / Data
U_{in}	DC Eingangsspannung / DC Input Voltage	20...72 V _{DC}
	Funkentstörgrad / EMI/RFI	EN 55 011/B, EN 55 022/B
f_{sw}	Schaltfrequenz / Switching Frequency	90 kHz typ

Technische Daten Ausgang / Technical Data Output

Parameter	Konditionen / Conditions	Werte / Data	
ΔU_{out}	Ausgangsspannungstoleranz Output Voltage Tolerance	$U_{in} = 48 V_{DC}$; $I_{out} = \max$	$U_1 \leq \pm 1 \%$; $U_{2/3} \leq \pm 4 \%$
ΔU_{LF}	Ripple	$U_{in} = \min$	$\leq 1 \%$ U_{out}
ΔU_{HF}	Noise	$U_{in} = \min$	$\leq 2 \%$ U_{out}
	Line Regulation	$U_{in} = \min/\max$	$\leq \pm 0,5 \%$
	Load Regulation	$I_{out} = 10...90...10 \%$ $U_{in} = 48 V_{DC}$	$\leq \pm 0,5 \%$
I_{max}	Abschaltstrom / Current Limiting		105...130 % I_{nom}
t_R	Ausregelzeit Lastschwankungen Transient Response Time	10...90...10 %	<4 ms
ϵ	Temperaturkoeffizient Temperature Coefficient	$T_A = -25...+65 \text{ }^\circ\text{C}$	0,01 % / K
P_{over}	Überlastverhalten/Kurzschluss Overload Protection / Short Circuit		dauerhaft continuous
	Derating	$T_A > 50 \text{ }^\circ\text{C}$	5 % / K

Technische Daten Allgemein / Technical Data General

Parameter	Konditionen / Conditions	Werte / Data
$U_{isol p/s}$	Isolationsfestigkeit / Isolation (prim./sec.)	3,3 kV _{AC}
$U_{isol s/s}$	Isolationsfestigkeit / Isolation ($U_1/U_{2/3}$)	Triple-Ausgang / triple output
R_{isol}	Isolationswiderstand / Isolation Resistance	500V _{AC}
T_A	Umgebungstemperatur Ambient Temperature	>1 GΩ
	Oberflächentemperatur Surface Temperature	-25...+65 °C
		Modul Oberseite, mittig surface center of module
T_s	Lagertemperatur Storage Temperature	96 °C max
	Eigenerwärmung bei Vollast Self-Heating at Full Load	-45...+85 °C
		45 K max

Alle Werte gemessen bei Vollast und einer Umgebungstemperatur von 25 °C (wenn nicht anders spezifiziert).

All data measured at full load and ambient temperature of 25 °C (unless otherwise specified).

Technische Änderungen vorbehalten / Technical data subject to change

PMG/PCMG15

15 Watt

MTM Power Messtechnik Mellenbach GmbH · Zirkel 3 · D-98746 Mellenbach · Tel.: +49-(0)36705-688 0 · Fax: +49-(0)36705-61049 · www.mtm-power.com · info@mtm-power.com

Technische Daten Allgemein / Technical Data General		
Parameter	Konditionen / Conditions	Werte / Data
Störfestigkeit / Immunity		EN 61 000-4-2, -4-3, -4-4, -4-5, -4-6
Kühlung / Cooling		Konvektion / convection
Gewicht / Weight	PMG / PCMG	150 g / 200 g
Gehäuse / Vergussmasse Case / Potting Material		UL94-V0
Querschnitt der Anschlussleitungen Diameter of Flying Leads	PCMG	2,5 mm ² max
Netzteilklasse / Power Supply Class	nach / acc. to CSA	Level 3

Ausgangskonfigurationen Output Configurations

Typ / Type Leiterplattenmontage PCB Mounting	Typ / Type Chassismontage Chassis Mounting	Ausgänge / Outputs						Grundlast an Ground Load at U1 (A)	Wirkungsgrad Efficiency %
		U1		U2		U3			
		V _{DC}	A	V _{DC}	A	V _{DC}	A		
PMG15 24S05	PCMG15 24S05	5	3,0					0	≥66
PMG15 24S12	PCMG15 24S12	12	1,3					0	≥73
PMG15 24S15	PCMG15 24S15	15	1,0					0	≥73
PMG15 24S24	PCMG15 24S24	24	0,6					0	≥75
PMG15 24S48	PCMG15 24S48	48	0,32					0	≥75
PMG15 24D12*	PCMG15 24D12*	12	0,6	-12	0,4			0,03	≥66
PMG15 24D15	PCMG15 24D15	15	0,5	-15	0,4			0,03	≥66
PMG15 24D512*	PCMG15 24D512*	5	1,0			12	0,4	0,05	≥66
PMG15 24D515*	PCMG15 24D515*	5	1,0			15	0,4	0,05	≥66
PMG15 24D524*	PCMG15 24D524*	5	1,0			24	0,3	0,05	≥66
PMG15 24T512	PCMG15 24T512	5	1,6	-12	0,15	12	0,15	0,08	≥66
PMG15 24T515*	PCMG15 24T515*	5	1,6	-15	0,15	15	0,15	0,08	≥66

* auf Anfrage / on request

Alle Werte gemessen bei Vollast und einer Umgebungstemperatur von 25 °C (wenn nicht anders spezifiziert).

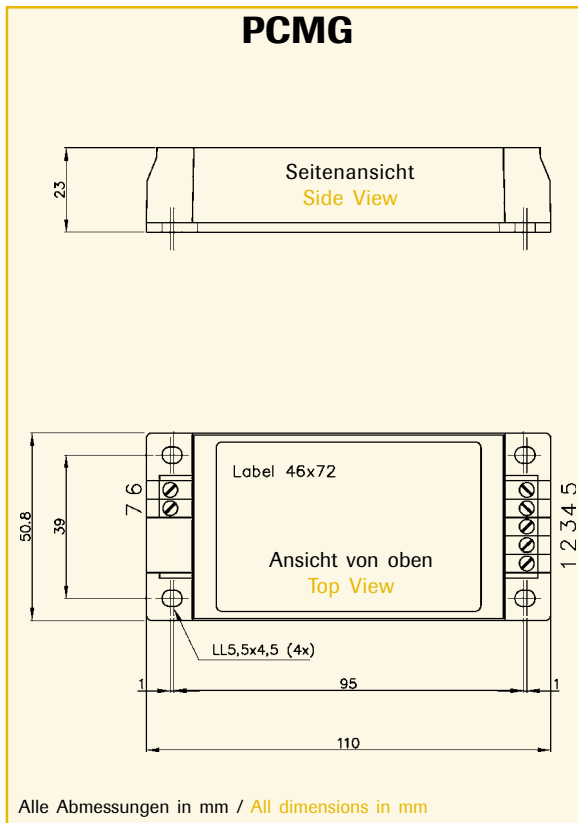
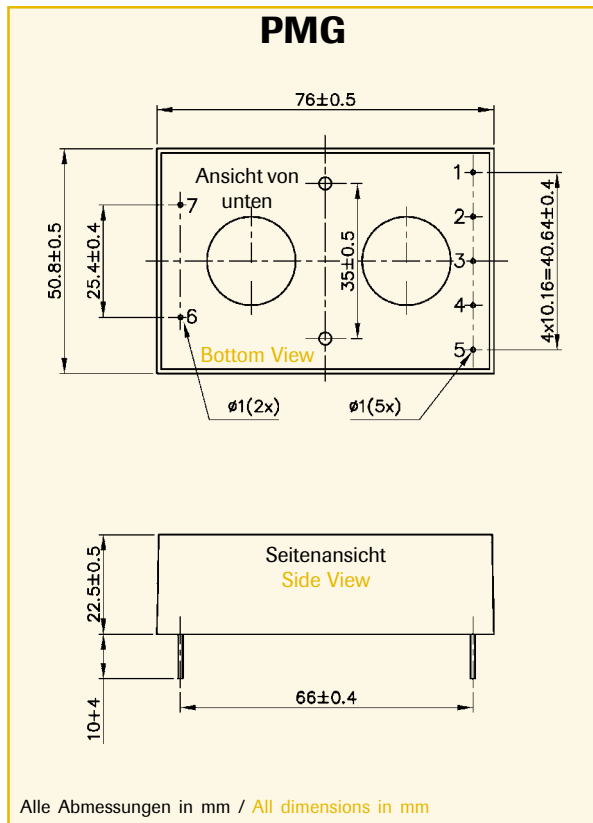
All data measured at full load and ambient temperature of 25 °C (unless otherwise specified).

Technische Änderungen vorbehalten / Technical data subject to change

15 Watt

PMG/PCMG15

Abmessungen / Dimensions



Pinning

PMG15	1	2	3	4	5	6	7
Single	GND				+U ₁	+IN	-IN
Dual	-U ₂ o. +U ₃		GND		+U ₁	+IN	-IN
Triple	-U ₂	GND (U ₁)	GND (U _{2/3})	+U ₁	+U ₃	+IN	-IN

PCMG15	1	2	3	4	5	6	7
Single				GND	+U ₁	+IN	-IN
Dual			-U ₂ o. +U ₃	GND	+U ₁	+IN	-IN
Triple	-U ₂	GND (U ₁)	GND (U _{2/3})	+U ₁	+U ₃	+IN	-IN

Modifikationsmöglichkeiten

Possible Modifications

- Ausgangsspannungen / Output Voltages
- Isolationsfestigkeit bis / Isolation up to 4 kV_{AC}
- Kühlkörper / Heat Sinks
- DIN-Schienenbefestigung / DIN-Rail Mounting Clips

Einbauvorschriften / Application Hint

Für den Einbau der Geräte nach EN 60 950-1 (VDE 0805) ist netzseitig in der Phaseleitung eine Sicherung max. 2,0 AT vorzusehen. Die PMG Module sollten durch 2 Linsenschrauben (3,5x8) für Kunststoff mit der Leiterplatte verschraubt werden. Max. Tiefe: ≤7,5 mm!
 Recommended screw: Lens screw KT-S 3,5x8 sw, Kreuzschlitz
 According to EN 60 950-1 (VDE 0805) a line fuse max. 2,0 AT should be placed in the AC line to fully interrupt AC power in case of fault. The PMG modules should be screwed on the PCB with 2 lens screws (3,5x8). Max. depth: ≤7,5 mm!
 Recommended screw: Lens screw KT-S 3,5x8, cross-recessed

Technische Änderungen vorbehalten / Technical data subject to change

© MTM Power, S&W, 11.06.08