



- **Eingangsbereich 4 : 1**
Input Range 4 : 1
- **Wirkungsgrad bis 82 %**
Efficiency up to 82 %
- **75 mV_{pp} Ripple&Noise**
- **Schaltfrequenz / Switching Frequency 200 kHz**



Beschreibung

15 Watt liefern die DC/DC-Wandler der Serie PMD15U. Die 16 Typen sind mit einer Eingangsspannung von 9...36 V_{DC} und 18...72 V_{DC} erhältlich, die jeweils mit Single-, Dual- oder Triple-Ausgängen kombiniert werden können und im Gehäuse 65,0 x 76,2 x 21,1 mm untergebracht. Weitere Merkmale sind Remote On/Off Control und eine externe Ausgangsspannungstrimmung.

Description

The DC/DC converter of the PMD15U series supply 15 watts. The 16 types are available with an input voltage of 9...36 V_{DC} and 18...72 V_{DC}; each can be combined with single, dual or triple output. They are built in a case 65,0 x 76,2 x 21,1 mm. Special features are remote on/off control and an external output voltage trimming.

15 Watt

PMD15U

Technische Daten Eingang / Technical Data Input

Parameter	Konditionen / Conditions	Werte / Data
U_{in} Eingangsspannung Input Voltage		24 V _{DC} : 9...36 V 48 V _{DC} : 18...72 V
f_{sw} Schaltfrequenz / Switching Frequency		200 kHz min
η Wirkungsgrad / Efficiency		bis / up to 82 %
Eingangsfiler / Input Filter		π -Filter

Technische Daten Ausgang / Technical Data Output

Parameter	Konditionen / Conditions	Werte / Data
U_{out} Ausgangsspannungen / Output Voltages		s. Tabelle / see table
ΔU_{out} Ausgangsspannungstoleranz Output Voltage Accuracy		Single: ± 1 % max +Dual: ± 1 % max -Dual: ± 3 % max Triple 5 V: ± 2 % max Triple 12/15 V: ± 3 % max
ΔU_{dual} Spannungsbalance (Dualausgang) Voltage Balance (Dual Output)		± 1 % max
Ausgangsspannungs-Trimbereich (extern) Output Voltage Trimming Range (external)		± 10 %
ΔU_{NF} ΔU_{HF} Ripple&Noise	20 MHz BW	10 mV _{rms} max 75 mV _{pp} max
Line Regulation	$U_{in} = 100...0$ %	Single/Dual: $\pm 0,2$ % max Triple: ± 1 % max
Load Regulation	$I_{out} = 100...25$ %	Single/Dual: ± 1 % max Triple: ± 5 % max
Ausregelzeit Lastschwankungen Transient Response Time	Single: 25 % Lastsprung/step load change Dual: $I_{out} = 100...50$ % ± 1 %	<500 μ s <500 μ s
P_{over} Kurzschlussfestigkeit Short Circuit Protection		dauerfest / continuous
ϵ Temperaturkoeffizient Temperature Coefficient		$\pm 0,02$ % / °C
Derating	>71...100 °C	linear bis / linear to 0 % I_{out}

Alle Werte gemessen bei nominaler Eingangsspannung, Vollast und einer Umgebungstemperatur von 25 °C (wenn nicht anders spezifiziert).

All data measured at nominal input voltage, full load and ambient temperature of 25 °C (unless otherwise specified).

Technische Änderungen vorbehalten / Technical data subject to change

PMD15U

15 Watt

MTM Power Messtechnik Meilenbach GmbH · Zirkel 3 · D-98746 Meilenbach · Tel.: +49-(0)38705-688 0 · Fax: +49-(0)38705-61049 · www.mtm-power.com · info@mtm-power.com

Technische Daten Allgemein / Technical Data General

Parameter		Konditionen / Conditions	Werte / Data
$U_{\text{isol. p/s}}$	Isolationsfestigkeit / Isolation (prim./sec.)		500 V _{DC}
R_{isol}	Isolationswiderstand / Isolation Resistance		10 ⁹ Ω
T_0	Betriebstemperatur / Operating Temperature		-25...+71 °C
	Gehäusetemperatur / Case Temperature		100 °C max
T_s	Lagertemperatur / Storage Temperature		-55...+105 °C
	Kühlung / Cooling		natürliche Kühlung natural convection
	Gehäuse / Case 65,0 x 76,2 x 21,1 mm	sechsstufig abgeschirmtes Gehäuse six-sided continuous shield	schwarz beschichtetes Kupfer mit nicht leitender Grundplatte / black coated copper with non-conductive base plate
	Abmessungen / Dimensions		65,0 x 76,2 x 21,1 mm
	Gewicht / Weight		175 g

Ausgangskonfigurationen / Output Configurations

Typ Type	Eingang Input V	Eingangsstrom Input Current		Ausgang Output V	Ausgangsstrom Output Current mA	Wirkungsgrad Efficiency [%]
		NL mA	FL mA			
PMD15 24S05 U	24	15	810	5	3000	77
PMD15 24S12 U	24	15	780	12	1250	80
PMD15 24S15 U	24	15	780	15	1000	80
PMD15 24D12 U	24	20	780	±12	±625	80
PMD15 24D15 U	24	20	780	±15	±500	80
PMD15 24T0512 U	24	20	780	5 / ±12	1500 / ±310	80
PMD15 24T0515 U	24	20	780	5 / ±15	1500 / ±250	80
PMD15 24T051205 U	24	20	715	+5 / +12 / -5	1500 / 310 / 500	80
PMD15 48S05 U	48	10	410	5	3000	77
PMD15 48S12 U	48	10	390	12	1250	80
PMD15 48S15 U	48	10	390	15	1000	80
PMD15 48D12 U	48	15	380	±12	±625	82
PMD15 48D15 U	48	15	380	±15	±500	82
PMD15 48T0512 U	48	15	380	5 / ±12	1500 / ±310	82
PMD15 48T0515 U	48	15	380	5 / ±15	1500 / ±250	82
PMD15 48T051205 U	48	15	350	+5 / +12 / -5	1500 / 310 / 500	82

Alle Werte gemessen bei nominaler Eingangsspannung, Vollast und einer Umgebungstemperatur von 25 °C (wenn nicht anders spezifiziert).

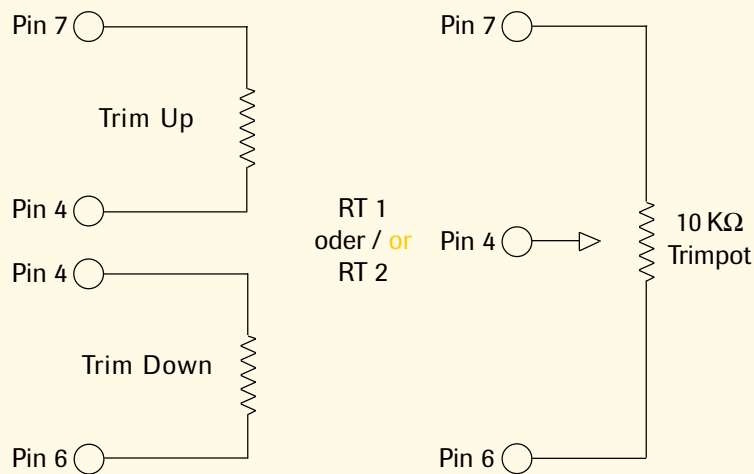
All data measured at nominal input voltage, full load and ambient temperature of 25 °C (unless otherwise specified).

Technische Änderungen vorbehalten / Technical data subject to change

PMD15U

15 Watt

Externe Ausgangsspannungs-Trimmung ($\pm 10\%$) mittels Widerstand
External Output Voltage Trimming ($\pm 10\%$) with a Resistor



Remote On/Off Control

Logic Compatibility _____ CMOS or Open Collector TTL
Converter On _____ > +5,5 V_{DC} or Open Circuit
Converter Off _____ < 1,8 V_{DC}
Shutdown Idle Current _____ 10 mA
Control Common _____ Referenced to Input Minus

Alle Werte gemessen bei nominaler Eingangsspannung, Vollast und einer Umgebungstemperatur von 25 °C (wenn nicht anders spezifiziert).

All data measured at nominal input voltage, full load and ambient temperature of 25 °C (unless otherwise specified).

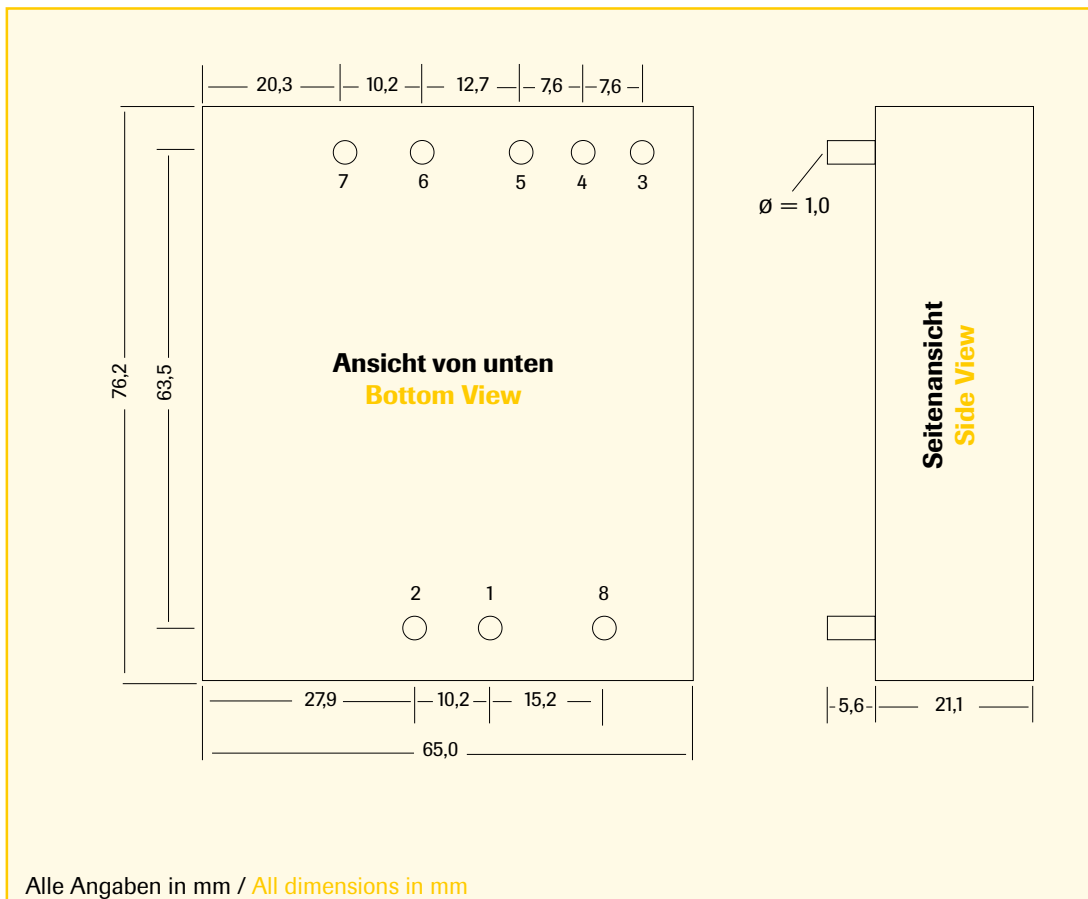
Technische Änderungen vorbehalten / Technical data subject to change

15 Watt

PMD15U

Abmessungen und Pinbelegung Dimensions and Pinning

Pin	Single	Dual	Triple
1	+Vin	+Vin	+Vin
2	-Vin	-Vin	-Vin
3	No Pin	+Vout	+Vout
4	Trim	Common	Common
5	No Pin	-Vout	-Vout
6	+Vout	No Pin	+5 V out
7	-Vout	No Pin	No Pin
8	Remote On/Off Control		



Technische Änderungen vorbehalten / Technical data subject to change