



MTM POWER

PMD30U
DC/DC-Wandler 25 - 30 Watt
DC/DC Converter 25 - 30 Watt



- **Eingangsbereich 4 : 1**
Input Range 4 : 1
- **Wirkungsgrad bis 84 %**
Efficiency up to 84 %
- **75 mV_{pp} Ripple&Noise**
- **Schaltfrequenz / Switching Frequency 200 kHz**



Beschreibung

16 DC/DC-Wandler stehen in der Serie PMD30U zur Auswahl, die Leistungen zwischen 25 und 30 Watt liefern. Die im sechsseitig abgeschirmten Kupfergehäuse ausgeführten Wandler verfügen über Remote On/Off Control und externe Ausgangsspannungs-Trimming.

Description

16 DC/DC converters are available within the series PMD30U with an output power between 25 and 30 watts. They are built in a six-sided shielded copper case and have remote on/off control and external output voltage trimming.

25 - 30 Watt

PMD30U

Technische Daten Eingang / Technical Data Input

Parameter	Konditionen / Conditions	Werte / Data
U _{in} Eingangsspannung Input Voltage		24 V _{DC} : 9...36 V 48 V _{DC} : 18...72 V
f _{sw} Schaltfrequenz / Switching Frequency		200 kHz min
η Wirkungsgrad / Efficiency		bis / up to 84 %
Eingangsfiler / Input Filter		π-Filter

Technische Daten Ausgang / Technical Data Output

Parameter	Konditionen / Conditions	Werte / Data
U _{out} Ausgangsspannungen / Output Voltages		s. Tabelle / see table
ΔU _{out} Ausgangsspannungstoleranz Output Voltage Accuracy		Single: ±1 % max +Dual: ±1 % max -Dual: ±3 % max Triple +5 V: ±1 % max Triple 12/15 V: ±5 % max Triple -5 V: ±2 % max
ΔU _{dual} Spannungsbalance (Dualausgang) Voltage Balance (Dual Output)		±1 % max
Ausgangsspannungs-Trimbereich (extern) Output Voltage Trimming Range (external)		±10 %
ΔU _{NF} ΔU _{HF} Ripple&Noise	20 MHz BW	10 mV _{rms} max 75 mV _{pp} max
Line Regulation	U _{in} = 100...0 %	Single/Dual: ±0,2 % max Triple: ±1 % max
Load Regulation	U _{in} = 100...25 %	Single/Dual: ±1 % max Triple: ±5 % max
Ausregelzeit Lastschwankungen Transient Response Time	Single: 25 % Lastsprung/step load change Dual: I _{out} = 100...50 % ±1 %	<500 μs <500 μs
P _{over} Kurzschlussfestigkeit Short Circuit Protection		dauerfest / continuous
ε Temperaturkoeffizient Temperature Coefficient		±0,02 % / °C
Derating	> 71...100 °C	linear bis / linear to 0 % I _{out}

Alle Werte gemessen bei nominaler Eingangsspannung, Vollast und einer Umgebungstemperatur von 25 °C (wenn nicht anders spezifiziert).

All data measured at nominal input voltage, full load and ambient temperature of 25 °C (unless otherwise specified).

Technische Änderungen vorbehalten / Technical data subject to change

PMD30U

25 - 30 Watt

MTM Power Messtechnik Meilenbach GmbH · Zirkel 3 · D-98746 Meilenbach · Tel.: +49-(0)36705-688 0 · Fax: +49-(0)36705-61049 · www.mtm-power.com · info@mtm-power.com

Technische Daten Allgemein / Technical Data General

Parameter		Konditionen / Conditions	Werte / Data
$U_{isol.p/s}$	Isolationsfestigkeit / Isolation (prim./sec.)		500 V _{DC}
R_{isol}	Isolationswiderstand / Isolation Resistance		10 ⁹ Ω
T_o	Betriebstemperatur / Operating Temperature		-25...+71 °C
	Gehäusetemperatur / Case Temperature		100 °C max
T_s	Lagertemperatur / Storage Temperature		-55...+105 °C
	Kühlung / Cooling		natürliche Konvektion natural convection
	Gehäuse / Case	sechseckig abgeschirmtes Gehäuse six-sided continuous shield	schwarz beschichtetes Kupfer mit nicht leitender Grundplatte / black coated copper with non-conductive base plate
	Abmessungen / Dimensions		65,0 x 76,2 x 21,1 mm
	Gewicht / Weight		175 g

Ausgangskonfigurationen / Output Configurations

Typ Type	Eingang Input V	Eingangsstrom Input Current		Ausgang Output V	Ausgangsstrom Output Current mA	Wirkungsgrad Efficiency [%]
		NL mA	FL mA			
PMD30 24S05 U	24	20	1350	5	5000	77
PMD30 24S12 U	24	20	1560	12	2500	80
PMD30 24S15 U	24	20	1560	15	2000	80
PMD30 24D12 U	24	25	1560	±12	±1250	80
PMD30 24D15 U	24	25	1560	±15	±1000	80
PMD30 24T0512 U	24	25	1650	5 / ±12	3000 / ±625	76
PMD30 24T0515 U	24	25	1650	5 / ±15	3000 / ±500	76
PMD30 24T051205 U	24	25	1450	+5 / +12 / -5	3000 / 600 / 1000	78
PMD30 48S05 U	48	15	670	5	5000	78
PMD30 48S12 U	48	15	770	12	2500	81
PMD30 48S15 U	48	15	770	15	2000	81
PMD30 48D12 U	48	20	750	±12	±1250	84
PMD30 48D15 U	48	20	750	±15	±1000	84
PMD30 48T0512 U	48	20	790	5 / ±12	3000 / ±625	79
PMD30 48T0515 U	48	20	780	5 / ±15	3000 / ±500	80
PMD30 48T051205 U	48	20	725	+5 / +12 / -5	3000 / 600 / 1000	78

Alle Werte gemessen bei nominaler Eingangsspannung, Vollast und einer Umgebungstemperatur von 25 °C (wenn nicht anders spezifiziert).

All data measured at nominal input voltage, full load and ambient temperature of 25 °C (unless otherwise specified).

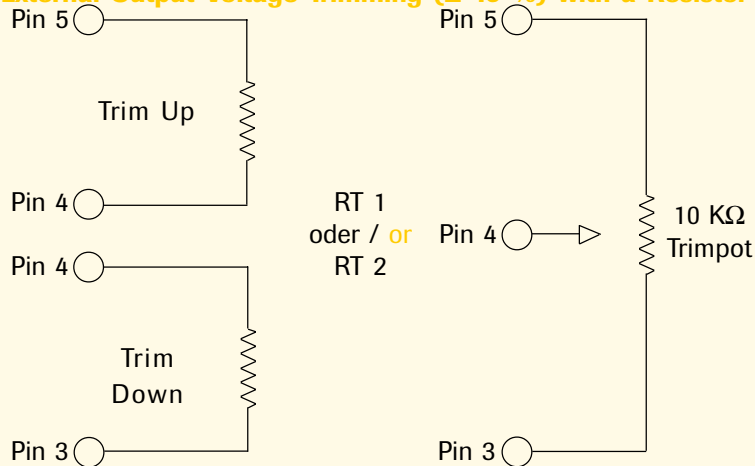
Technische Änderungen vorbehalten / Technical data subject to change

25 - 30 Watt

PMD30U

Externe Ausgangsspannungs-Trimmung ($\pm 10\%$) mittels Widerstand

External Output Voltage Trimming ($\pm 10\%$) with a Resistor



Remote On/Off Control

Logic Compatibility _____ CMOS or Open Collector TTL
Converter On _____ $> + 5,5 V_{DC}$ or Open Circuit
Converter Off _____ $< 1,8 V_{DC}$
Shutdown Idle Current _____ 10 mA
Control Common _____ Referenced to Input Minus

Alle Werte gemessen bei nominaler Eingangsspannung, Vollast und einer Umgebungstemperatur von 25 °C (wenn nicht anders spezifiziert).

All data measured at nominal input voltage, full load and ambient temperature of 25 °C (unless otherwise specified).

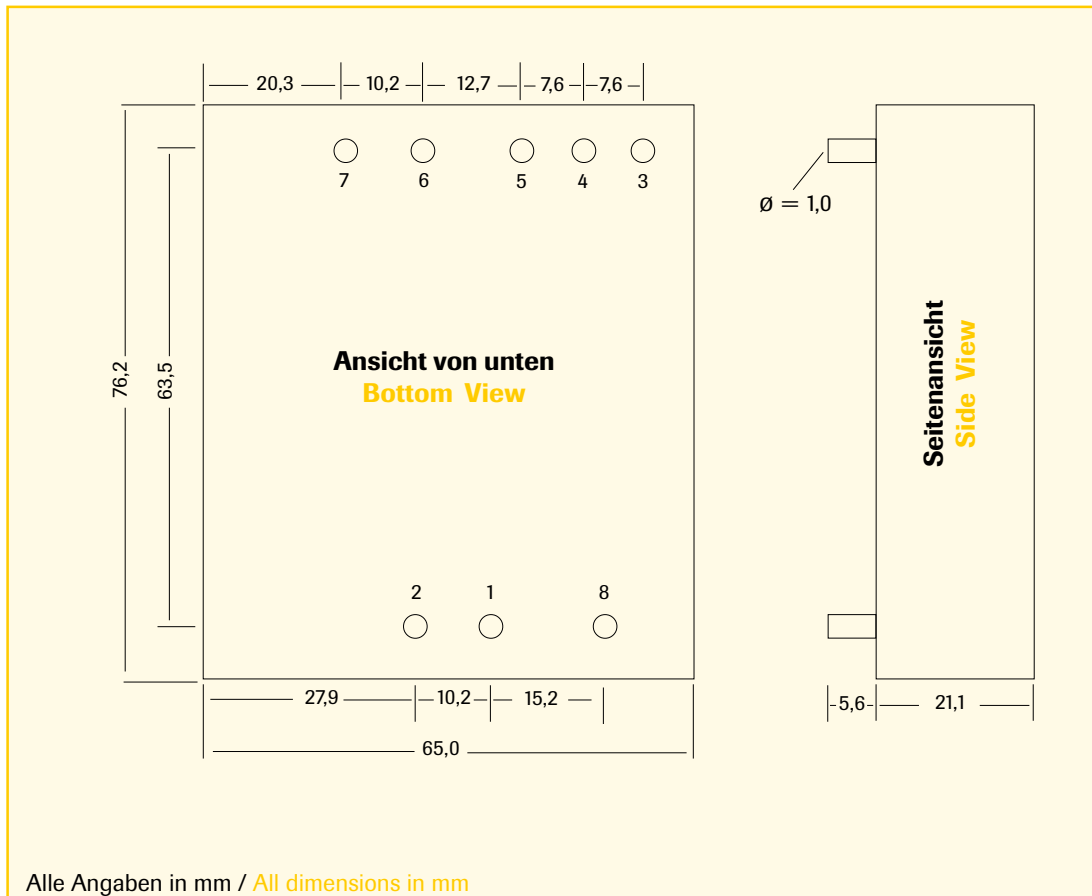
Technische Änderungen vorbehalten / Technical data subject to change

PMD30U

25 - 30 Watt

Abmessungen und Pinbelegung Dimensions and Pinning

Pin	Single	Dual	Triple
1	+Vin	+Vin	+Vin
2	-Vin	-Vin	-Vin
3	+Sense	+Vout	+Vout
4	Trim	Common	Common
5	-Sense	-Vout	-Vout
6	+Vout	No Pin	+5 Vout
7	-Vout	No Pin	No Pin
8	Remote On/Off Control		



Technische Änderungen vorbehalten / Technical data subject to change