



MTM POWER

PMD30W
DC/DC-Wandler 25 - 30 Watt
DC/DC Converter 25 - 30 Watt



- **Eingangsbereich 2 : 1**
Input Range 2 : 1
- **Wirkungsgrad bis 84 %**
Efficiency up to 84 %
- **75 mV_{pp} Ripple&Noise**
- **Schaltfrequenz / Switching Frequency 200 kHz**



Beschreibung

24 DC/DC-Wandler stehen in der Serie PMD30W zur Auswahl, die Leistungen zwischen 25 und 30 Watt liefern. Die im sechsseitig abgeschirmten Kupfergehäuse ausgeführten Wandler verfügen über Remote On/Off Control und externe Ausgangsspannungs-Trimmung.

Description

24 DC/DC converters are available within the series PMD30W with an output power between 25 and 30 watts. They are built in a six-sided shielded copper case and have remote on/off control and external output voltage trimming.

25 - 30 Watt

PMD30W

Technische Daten Eingang / Technical Data Input

Parameter		Konditionen / Conditions	Werte / Data
U_{in}	Eingangsspannung Input Voltage		12 V _{DC} : 9...18 V _{DC} 24 V _{DC} : 18...36 V _{DC} 48 V _{DC} : 36...72 V _{DC}
f_{sw}	Schaltfrequenz / Switching Frequency		200 kHz min
η	Wirkungsgrad / Efficiency		bis / up to 84 %
	EingangsfILTER / Input Filter		π -Filter

Technische Daten Ausgang / Technical Data Output

Parameter		Konditionen / Conditions	Werte / Data
U_{out}	Ausgangsspannungen / Output Voltages		s. Tabelle / see table
ΔU_{out}	Ausgangsspannungstoleranz Output Voltage Accuracy		Single: ± 1 % max +Dual: ± 1 % max -Dual: ± 3 % max Triple +5 V: ± 1 % max Triple 12/15 V: ± 5 % max Triple -5 V: ± 2 % max
ΔU_{dual}	Spannungsbalance (Dualausgang) Voltage Balance (Dual Output)		± 1 % max
	Ausgangsspannungs-Trimbereich (extern) Output Voltage Trimming Range (external)		± 10 %
ΔU_{NF} ΔU_{HF}	Ripple&Noise	20 MHz BW	10 mV _{rms} max 75 mV _{pp} max
	Line Regulation	$U_{in} = 100...0$ %	Single/Dual: $\pm 0,2$ % max Triple: ± 1 % max
	Load Regulation	$I_{out} = 100...25$ %	Single/Dual: ± 1 % max Triple: ± 5 % max
	Ausregelzeit Lastschwankungen Transient Response Time	Single: 25 % Lastsprung/step load change Dual: $I_{out} = 100...50$ % ± 1 %	< 500 μ s < 500 μ s
P_{over}	Kurzschlussfestigkeit Short Circuit Protection		dauerfest / continuous
ϵ	Temperaturkoeffizient Temperature Coefficient		$\pm 0,02$ % / °C
	Derating	$> 71...100$ °C	linear bis / linear to 0 % I_{out}

Alle Werte gemessen bei nominaler Eingangsspannung, Vollast und einer Umgebungstemperatur von 25 °C (wenn nicht anders spezifiziert).

All data measured at nominal input voltage, full load and ambient temperature of 25 °C (unless otherwise specified).

Technische Änderungen vorbehalten / Technical data subject to change

PMD30W

25 - 30 Watt

Technische Daten Allgemein / Technical Data General		
Parameter	Konditionen / Conditions	Werte / Data
U _{isol p/s}	Isolationsfestigkeit / Isolation (prim./sec.)	500 V _{DC}
R _{isol}	Isolationswiderstand / Isolation Resistance	10 ⁹ Ω
T _O	Betriebstemperatur / Operating Temperature	-25...+71 °C
	Gehäusetemperatur / Case Temperature	100 °C max
T _S	Lagertemperatur / Storage Temperature	-55...+105 °C
	Kühlung / Cooling	natürliche Konvektion natural convection
	Gehäuse / Case	sechsstufig abgeschirmtes Gehäuse six-sided continuous shield schwarz beschichtetes Kupfer mit nicht leitender Grundplatte / black coated copper with non-conductive base plate
	Abmessungen/ Dimensions	65,0 x 76,2 x 21,1 mm
	Gewicht / Weight	175 g

Ausgangskonfigurationen / Output Configurations

Typ Type	Eingang Input V	Eingangsstrom Input Current		Ausgang Output V	Ausgangsstrom Output Current mA	Wirkungsgrad Efficiency [%]
		NL mA	FL mA			
PMD30 12S05 W	12	30	2700	5	5000	77
PMD30 12S12 W	12	30	3150	12	2500	79
PMD30 12S15 W	12	30	3150	15	2000	79
PMD30 12D12 W	12	35	3100	±12	±1250	81
PMD30 12D15 W	12	35	3100	±15	±1000	81
PMD30 12T0512 W	12	35	3200	5 / ±12	3000 / ±625	78
PMD30 12T0515 W	12	35	3200	5 / ±15	3000 / ±500	78
PMD30 12T051205 W	12	35	2940	+5 / +12 / -5	3000 / 600 / 1000	77
PMD30 24S05 W	24	30	1350	5	5000	77
PMD30 24S12 W	24	30	1550	12	2500	81
PMD30 24S15 W	24	30	1550	15	2000	81
PMD30 24D12 W	24	30	1500	±12	±1250	84
PMD30 24D15 W	24	30	1500	±15	±1000	84
PMD30 24T0512 W	24	30	1580	5 / ±12	3000 / ±625	79
PMD30 24T0515 W	24	30	1560	5 / ±15	3000 / ±500	80
PMD30 24T051205 W	24	30	1450	+5 / +12 / -5	3000 / 600 / 1000	78
PMD30 48S05 W	48	15	670	5	5000	78
PMD30 48S12 W	48	15	770	12	2500	81
PMD30 48S15 W	48	15	770	15	2000	81
PMD30 48D12 W	48	20	750	±12	±1250	84
PMD30 48D15 W	48	20	750	±15	±1000	84
PMD30 48T0512 W	48	20	790	5 / ±12	3000 / ±625	79
PMD30 48T0515 W	48	20	780	5 / ±15	3000 / ±500	80
PMD30 48T051205 W	48	20	725	+5 / +12 / -5	3000 / 600 / 1000	78

Alle Werte gemessen bei nominaler Eingangsspannung, Vollast und einer Umgebungstemperatur von 25 °C (wenn nicht anders spezifiziert).

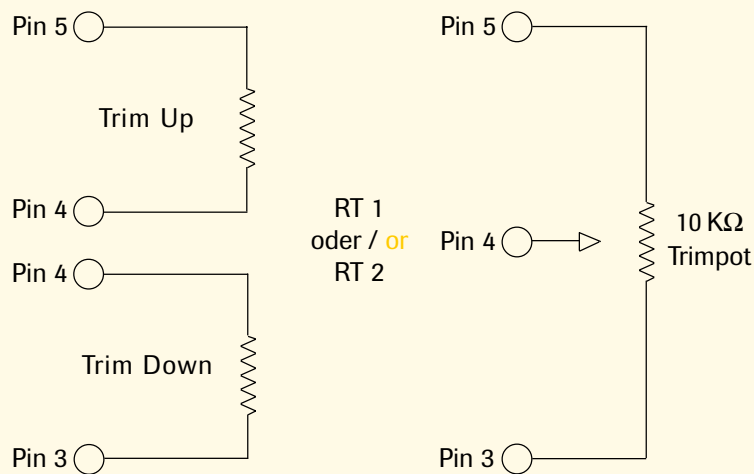
All data measured at nominal input voltage, full load and ambient temperature of 25 °C (unless otherwise specified).

Technische Änderungen vorbehalten / Technical data subject to change

25 - 30 Watt

PMD30W

Externe Ausgangsspannungs-Trimmung ($\pm 10\%$) mittels Widerstand
External Output Voltage Trimming ($\pm 10\%$) with a Resistor



Remote On/Off Control

Logic Compatibility _____ CMOS or Open Collector TTL
Converter On _____ > +5,5 V_{DC} or Open Circuit
Converter Off _____ < 1,8 V_{DC}
Shutdown Idle Current _____ 10 mA
Control Common _____ Referenced to Input Minus

Alle Werte gemessen bei nominaler Eingangsspannung, Vollast und einer Umgebungstemperatur von 25 °C (wenn nicht anders spezifiziert).

All data measured at nominal input voltage, full load and ambient temperature of 25 °C (unless otherwise specified).

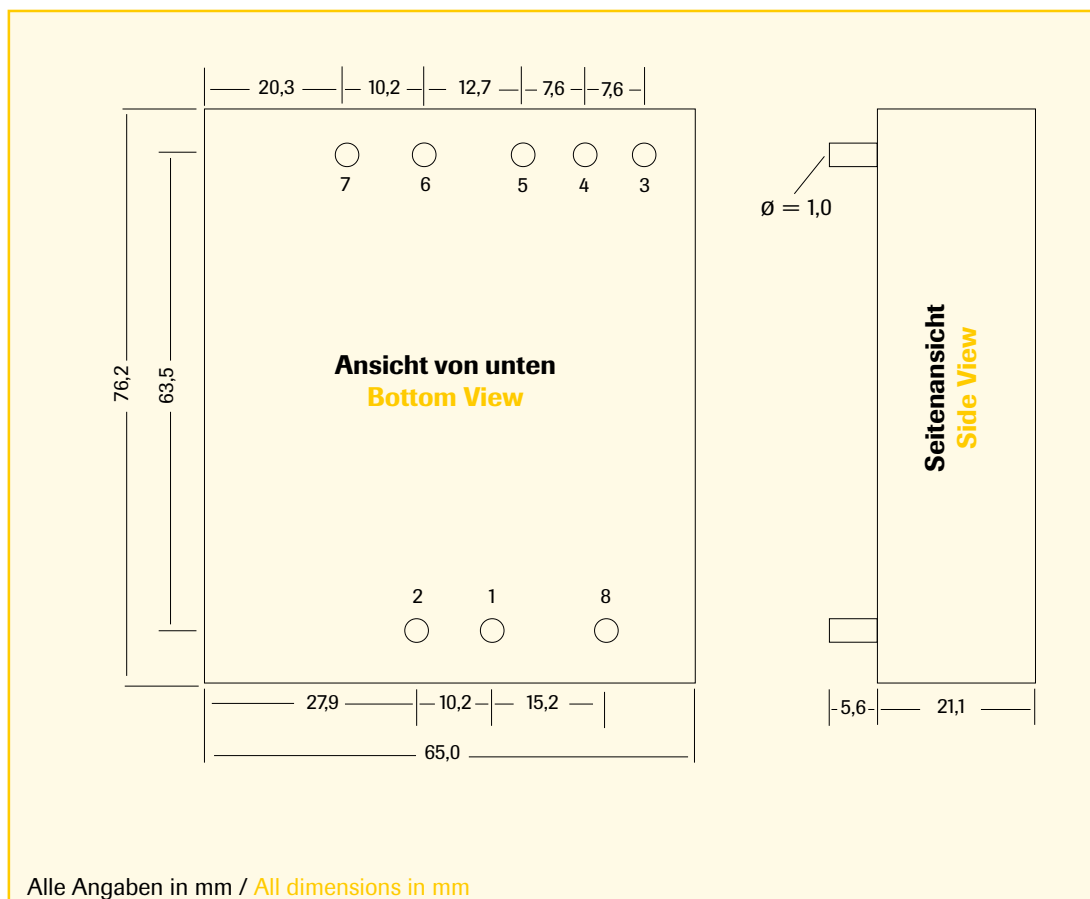
Technische Änderungen vorbehalten / Technical data subject to change

PMD30W

25 - 30 Watt

Abmessungen und Pinbelegung Dimensions and Pinning

Pin	Single	Dual	Triple
1	+Vin	+Vin	+Vin
2	-Vin	-Vin	-Vin
3	+Sense	+Vout	+Vout
4	Trim	Common	Common
5	-Sense	-Vout	-Vout
6	+Vout	No Pin	+5 Vout
7	-Vout	No Pin	No Pin
8	Remote On/Off Control		



Technische Änderungen vorbehalten / Technical data subject to change