



MTM POWER

PMD75UQB
DC/DC-Wandler 75 Watt
DC/DC Converter 75 Watt



- **Eingangsbereich 4 : 1**
Input Range 4 : 1
- **Wirkungsgrad 87 %**
Efficiency 87 %
- **Quarter Brick Gehäuse**
Quarter Brick Case
- **Hohe Schaltfrequenz**
High Switching Frequency



Beschreibung

10 DC/DC-Wandler stehen in der Serie PMD75 UQB zur Auswahl, die Leistungen von 75 Watt liefern. Die im Kunststoffgehäuse mit Aluminiumgrundplatte ausgeführten Wandler verfügen über externe Ausgangsspannungs-Trimming, Unterspannungsabschaltung sowie Überspannungsschutz.

Description

10 DC/DC converters are available within the series PMD75 UQB with an output power of 75 watts. They are built in plastic case with aluminium base plate, have an external output voltage trimming, undervoltage lockout and overvoltage protection.

75 Watt

PMD75UQB

Technische Daten Eingang / Technical Data Input

Parameter		Konditionen / Conditions	Werte / Data
U_{in}	Eingangsspannung / Input Voltage		24 V _{DC} : 9...36 V _{DC} 48 V _{DC} : 18...75 V _{DC}
	Unterspannungsabschaltung Undervoltage Lockout	$U_{in}=24V_{DC}$ Power Up $U_{in}=24V_{DC}$ Power Down $U_{in}=48V_{DC}$ Power Up $U_{in}=48V_{DC}$ Power Down	8,8 V _{DC} typ 8,0 V _{DC} typ 17 V _{DC} typ 16 V _{DC} typ
f_{sw}	Schaltfrequenz / Switching Frequency		250 kHz typ
η	Wirkungsgrad / Efficiency		s. Tabelle / see table
	Eingangsfiter / Input Filter		π -Filter

Technische Daten Ausgang / Technical Data Output

Parameter		Konditionen / Conditions	Werte / Data
U_{out}	Ausgangsspannungen / Output Voltages		s. Tabelle / see table
ΔU_{out}	Ausgangsspannungstoleranz Output Voltage Accuracy		$\pm 1,5$ % max
	Ausgangsspannungs-Trimmbereich (extern) Output Voltage Trimming Range (external)		± 10 %
ΔU_{NF} ΔU_{HF}	Ripple&Noise ¹⁾	20 MHz BW 3,3 V; 5 V 12 V; 15 V 24 V	40 mV _{rms} max 100 mV _{pp} max 60 mV _{rms} max 150 mV _{pp} max 100 mV _{rms} max 240 mV _{pp} max
	Line Regulation	$U_{in} = 100...0$ %	$\pm 0,2$ % max
	Load Regulation	$I_{out} = \text{min}...max$	$\pm 0,2$ % max
t_R	Ausregelzeit Lastschwankungen Transient Response	75...100 % Lastsprung/ step load change Error Band: Recover Time:	± 5 % V_{out} <500 μs
	Überspannungsschutz Overvoltage Protection		115...140 % V_{out} nom
I_{max}	Abschaltstrom / Current Limiting		110...140 % I_{out} nom
P_{over}	Kurzschlussfestigkeit Short Circuit Protection		dauerfest / continuous
ϵ	Temperaturkoeffizient / Temperature Coefficient		$\pm 0,03$ % / °C

1) Ausgang angeschlossen an einen Tantalkondensator mit 10 μF und einen Keramikcondensator mit 1 μF
Output connected to an tantalum capacitor with 10 μF and an ceramic capacitor with 1 μF

Alle Werte gemessen bei nominaler Eingangsspannung, Vollast und einer Umgebungstemperatur von 25 °C (wenn nicht anders spezifiziert).

All data measured at nominal input voltage, full load and ambient temperature of 25 °C (unless otherwise specified).

Technische Änderungen vorbehalten / Technical data subject to change

PMD75UQB

75 Watt

MTM Power Messtechnik Meilenbach GmbH · Zirkel 3 · D-98746 Meilenbach · Tel.: +49-(0)36705-61049 · www.mtm-power.com · info@mtm-power.com

Technische Daten Allgemein / Technical Data General

Parameter		Konditionen / Conditions	Werte / Data
U _{isol p/s}	Isolationsfestigkeit / Isolation	Eingang-Ausgang / Input-Output	1,5 kV _{DC}
		Eingang-Gehäuse / Input-Case	1,5 kV _{DC}
		Ausgang-Gehäuse / Output-Case	1,5 kV _{DC}
R _{isol}	Isolationswiderstand / Isolation Resistance		10 ⁷ Ω min
T _o	Betriebstemperatur Gehäuse Operating Temperature Case		-40...+100 °C
	Thermischer Abschaltbereich, Gehäusetemp. Thermal Shutdown Range, Case Temp.		105 °C typ
T _s	Lagertemperatur / Storage Temperature		-55...+105 °C
	Gehäuse / Case 36,8 x 57,9 x 12,7 mm		Kunststoff mit Aluminiumgrundplatte / Plastic with aluminium base plate
	Gewicht / Weight		tbd

Ausgangskonfigurationen / Output Configurations

Typ Type	Eingang Input [V]	Eingangsstrom Input Current		Ausgang Output [V]	Ausgangsstrom Output Current		Wirkungsgrad Efficiency [%]
		NL [mA]	FL [mA]		min. [A]	max. [A]	
PMD75 24S3,3 UQB	24	50	2037	3,3	0	12	81
PMD75 24S05 UQB	24	50	2976	5,0	0	12	84
PMD75 24S12 UQB	24	50	3634	12	0	6,25	86
PMD75 24S15 UQB	24	50	3634	15	0	5	86
PMD75 24S24 UQB	24	50	3628	24	0	3,12	86
PMD75 48S3,3 UQB	48	60	1006	3,3	0	12	82
PMD75 48S05 UQB	48	60	1471	5,0	0	12	85
PMD75 48S12 UQB	48	60	1817	12	0	6,25	86
PMD75 48S15 UQB	48	60	1796	15	0	5	87
PMD75 48S24 UQB	48	60	1796	24	0	3,12	87

Suffix -N für / for Negative Logic Remote On/Off

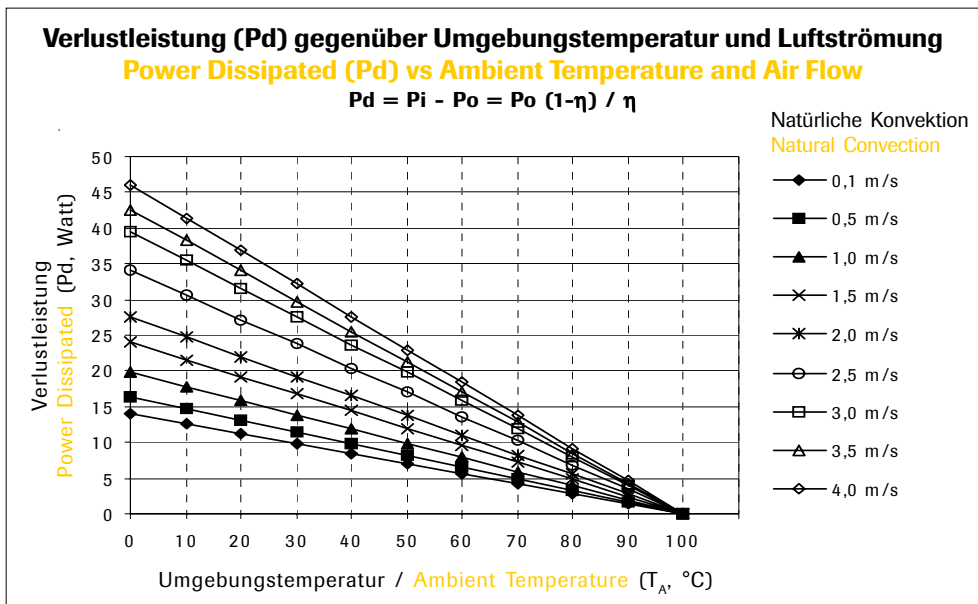
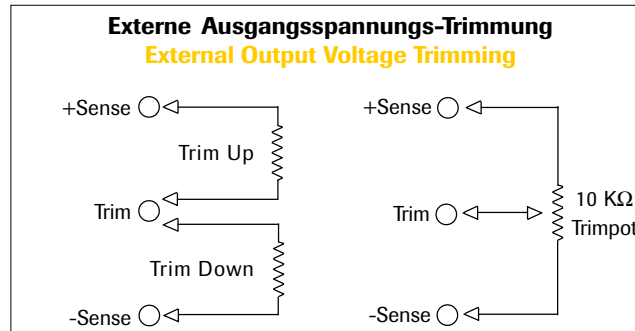
Alle Werte gemessen bei nominaler Eingangsspannung, Vollast und einer Umgebungstemperatur von 25 °C (wenn nicht anders spezifiziert).

All data measured at nominal input voltage, full load and ambient temperature of 25 °C (unless otherwise specified).

Technische Änderungen vorbehalten / Technical data subject to change

75 Watt

PMD75UQB



Remote On/Off Control

Logic Compatibility _____ Open Collector ref. to -Vin
 Converter On _____ $>3,5V_{DC} \dots 75V_{DC}$ or Open Circuit
 Converter Off _____ $<1,8 V_{DC}$

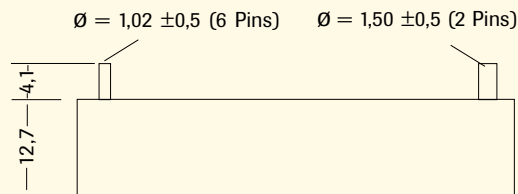
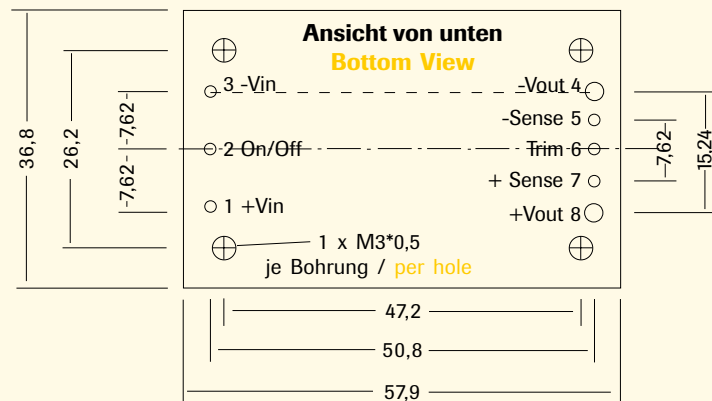
Suffix -N für / for Negative Logic Remote On/Off

MTM Power Messtechnik Meilenbach GmbH · Zirkel 3 · D-98746 Meilenbach · Tel.: +49-(0)36705-688 0 · Fax: +49-(0)36705-61049 · www.mtm-power.com · info@mtm-power.com

PMD75UQB

75 Watt

Abmessungen und Pinbelegung Dimensions and Pinning



Toleranzen / Tolerances: ,x $\pm 0,5$ / ,xx $\pm 0,25$
Alle Angaben in mm / All dimensions in mm