



MTM POWER

PM-IP67A50 IP67 Primärschaltregler 50 Watt IP67 Primary Switcher 50 Watt



- **Schutzklasse IP67**
Protection Degree IP67
- **Weitbereichseingang**
für weltweiten Einsatz
Wide Input Range
for Worldwide Application
- **Option Limited Power Source in Vorbereitung / Pending**
- **CE-konform**
CE Conformity
- **CB-Scheme**
VDE- und UL/cUL-approbiert
CB-Scheme
VDE and UL/cUL Approved



Beschreibung

Herausragendes Merkmal der primär getakteten MTM Power Module PM-IP67A50 ist die Ausführung in Schutzklasse IP67. Die Kompaktstromversorgungen mit AC- und DC- Weitbereichseingang sind für den weltweiten Einsatz unter extremen Umgebungsbedingungen konzipiert und ermöglichen dem Anwender die effiziente, kostensparende Lösung unterschiedlichster Stromversorgungsaufgaben in In- und Outdoor Applikationen. Der Anschluss erfolgt über 7/8" Steckverbinder. Die Geräte sind vakuumvergossen, entsprechen der Schutzklasse 2 und erfüllen die Niederspannungsrichtlinie sowie die aktuellen EMV-Normen zur CE-Konformität. Weitere Merkmale sind die mechanisch und elektrisch robuste Konstruktion, SMD-Technologie, automatische Einzelstückprüfung und ein 100-%-Burn-In-Test. Die Serie PM-IP67A50 hat eine Dauerausgangsleistung von 50 W, ist leerlauf- und kurzschlussfest und arbeitet in einem Temperaturbereich von -25 bis +70 °C.

Description

Remarkable feature of the primary switched MTM Power modules PM-IP67A50 is that they are suitable for applications with protection degree IP67. The compact supplies with AC and DC wide input range are designed for worldwide use under extreme environmental conditions and allow an efficient, cost-saving solution for different tasks in indoor and outdoor applications. They are connected via 7/8" connectors. The devices are vacuum encapsulated, are acc. to protection degree 2 and comply with the Low Voltage Directive as well with the up-to-date EMC standards as regards CE conformity. Further features are rugged design, SMD-technology, automatic 100 % final test and 100-%-burn-in-test. The series PM-IP67A50 offers 50 W constant output wattage, is short circuit protected, needs no ground load and is operating within a temperature range of -25 to +70 °C.

50 Watt

PM-IP67A50

Technische Daten Eingang / Technical Data Input

Parameter	Konditionen / Conditions	Werte / Data
U_{in} Nenningangsspannung Nominal Input Voltage	EN 60 950-1 / UL 60 950-1	100...240 V _{AC} 100...353 V _{DC}
U_{in} Eingangsspannungsbereich Input Voltage Range		90...264 V _{AC} 100...353 V _{DC}
f_{in} Eingangsfrequenz / Input Frequency		50/60 Hz
f_{sw} Funkentstörgrad / EMI/RFI		EN 55 011/B
f_{sw} Schaltfrequenz / Switching Frequency		ca. 70 kHz typ

Technische Daten Ausgang / Technical Data Output

Parameter	Konditionen / Conditions	Werte / Data
ΔU_{out} Ausgangsspannungstoleranz Output Voltage Accuracy	$U_{in} = 230 V_{AC}$	$U_{out nom} +2 \%$
Überspannungsschutz Overvoltage Protection		$U_{out nom} +20 \%$ typ
ΔU_{LF} Ripple	$U_{in} = \text{min}$, BW: 1 MHz	$\leq 1 \%$ U_{out}
ΔU_{HF} Noise	$U_{in} = \text{min}$, BW: 20 MHz	$\leq 2 \%$ U_{out}
Line Regulation Load Regulation	$U_{in} = \text{min/max}$ $I_{out} = 10...90...10 \%$	$\leq 1,0 \%$ $\leq 1,0 \%$
I_{max} Kurzschlussstrom / Short Circuit Current		105...130 % I_{nom}
$I_{max LPS}$ Kurzschlussstrom Option -LPS Short Circuit Current Option -LPS	Betrieb / operation 2. Sicherheitskreis / 2. safety circuit	$I_{nom} + \text{max. } 0,05 \text{ A}$ $I_{nom} + \text{max. } 0,15 \text{ A}$
t_R Ausregelzeit Lastschwankungen Transient Response Time	$I_{out} = 10...90...10 \%$	$< 5 \text{ ms}$
ϵ Temperaturkoeffizient Temperature Coefficient	$T_A = -25...+70 \text{ }^\circ\text{C}$	0,01 % / K
P_{over} Überlastverhalten Overload Protection		Konstantstrom stabilised current
Kurzschlussschutz/Leerlaufverhalten Short Circuit Protection/No Load Characteristics		dauerhaft/leerlaufest continuous/no ground load
Derating	$T_A > 50...70 \text{ }^\circ\text{C}$	2 % / K max
Betriebsanzeige / Display	Power Good	LED

Technische Daten Allgemein / Technical Data General

Parameter	Konditionen / Conditions	Werte / Data
$U_{isol p/s}$ Isolationsfestigkeit / Isolation (prim./sec.)		3,3 kV _{AC}
R_{isol} Isolationswiderstand / Isolation Resistance		$> 1 \text{ G}\Omega$
I_{leak} Ableitstrom / Leakage Current (prim./sec.)	$U_{in} = 230 V_{AC}$, $f = 50 \text{ Hz}$	$< 200 \mu\text{A}$
SELV Schutzklasse / Protection Class		II
t_h Netzausfallüberbrückung / Hold-up Time	$U_{in} = 230 V_{AC}$	$\geq 50 \text{ ms}$
T_A Umgebungstemperatur Ambient Temperature		-25...+70 °C
Oberflächentemperatur Surface Temperature	Modul Oberseite, mittig surface center of module	96 °C max
T_S Lagertemperatur / Storage Temperature		-40...+85 °C

Alle Werte gemessen bei Vollast und einer Umgebungstemperatur von 25 °C (wenn nicht anders spezifiziert).

All data measured at full load and ambient temperature of 25 °C (unless otherwise specified).

Technische Änderungen vorbehalten / Technical data subject to change

PM-IP67A50

50 Watt

MTM Power Messtechnik Meilenbach GmbH · Zirkel 3 · D-98746 Meilenbach · Tel.: +49-(0)36705-688 0 · Fax: +49-(0)36705-61049 · www.mtm-power.com · info@mtm-power.com

Technische Daten Allgemein / Technical Data General

Parameter	Konditionen / Conditions	Werte / Data
Kühlung / Cooling		freie Konvektion free convection
Abmessungen L x B x H Dimensions L x W x H		ca. 170,0 x 85,0 x 35,0 mm
Gewicht / Weight		850 g
Gehäuse / Vergussmasse Case / Potting Material		UL94-V0
Querschnitt der Anschlussleitungen Diameter of Flying Leads		2,5 mm ² max (abhängig vom Steckertyp depending on plug type)
Netzteilklasse / Power Supply Class	nach / acc. to CSA	Level 3

**Ausgangskonfigurationen / Output Configurations
Standard + Option Limited Power Source (-LPS)**

Typ / Type Chassismontage Chassis Mounting	Ausgänge / Outputs		Grundlast an Ground Load at U1 [A]	Wirkungsgrad Efficiency [%]
	U1			
	[V _{DC}]	[A]		
PM-IP67A50 S05	5	10	0	≥79 ²
PM-IP67A50 S12	12	4,16	0	≥84 ¹ / ≥85 ²
PM-IP67A50 S15	15	3,3	0	≥84 ¹ / ≥85 ²
PM-IP67A50 S24	24	2,1	0	≥88 ¹ / ≥89 ²
PM-IP67A50 S36	36	1,4	0	≥88 ¹ / ≥89 ²
PM-IP67A50 S48	48	1,04	0	≥88 ¹ / ≥89 ²
PM-IP67A50 S24-LPS	24	2,1	0	≥88 ¹ / ≥89 ²

andere Ausgangsspannungen auf Anfrage / other output voltages on request ¹ U_{in} = 110 V
² U_{in} = 230 V

Eingehaltene Normen / Standards

Bezeichnung / Title	Norm / Standard	Werte / Data
Elektrische Sicherheit / Electrical Safety	EN 60 950-1 / UL 60 950-1 / CAN/CSA 22.2 950, 3 Edition	
Leitungsgebundene Störung Conducted Interference	EN 61 000-6-3 EN 55 011	Klasse / class B
Störaussendung / EMI/RFI	EN 61 000-6-3 EN 55 011	Klasse / class B
Störfestigkeit / Immunity	EN 61 000-6-2	
ESD	EN 61 000-4-2	Luftentladung / air discharge: 15 kV
HF-Felder / HF-Fields	EN 61 000-4-3	10 V/m
Burst	EN 61 000-4-4	symmetrisch / symmetric: 2 kV
Surge	EN 61 000-4-5	symmetrisch / symmetric: 1 kV
HF-Einkopplung HF-Fields, conducted disturbances	EN 61 000-4-6	10 V _{eff}
Netzunterbrechung / Power Quality Test	EN 61 000-4-11	

Alle Werte gemessen bei Vollast und einer Umgebungstemperatur von 25 °C (wenn nicht anders spezifiziert).
All data measured at full load and ambient temperature of 25 °C (unless otherwise specified).
Technische Änderungen vorbehalten / Technical data subject to change

50 Watt

PM-IP67A50

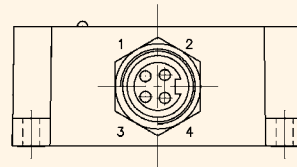
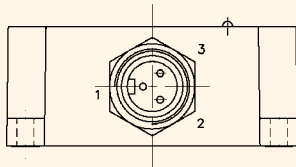
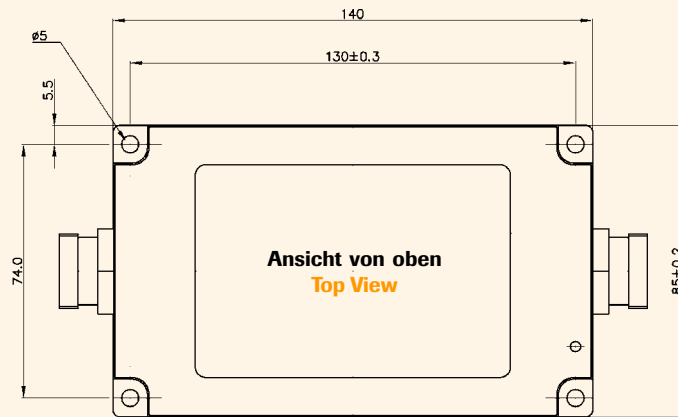
Abmessungen und Anschlussbelegung Dimensions and Connecting Scheme

Eingang / Input

7/8" Flanschstecker;
Aussengewinde
7/8" Receptacle Male;
External Threads

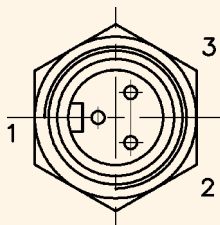
Ausgang / Output

7/8" Flanschbuchse;
Innengewinde
7/8" Receptacle Female;
Internal Threads

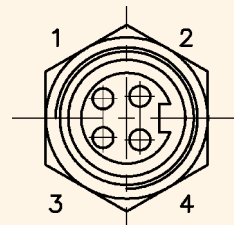


1	2	3
nc	AC _{in}	AC _{in}

1	2	3	4
+U ₁	+U ₁	GND	GND



Draufsicht / Top View



Draufsicht / Top View

MTM Power Messtechnik Meilenbach GmbH · Zirkel 3 · D-98746 Meilenbach · Tel.: +49-(0)36705-61049 · Fax: +49-(0)36705-688 0 · www.mtm-power.com · info@mtm-power.com

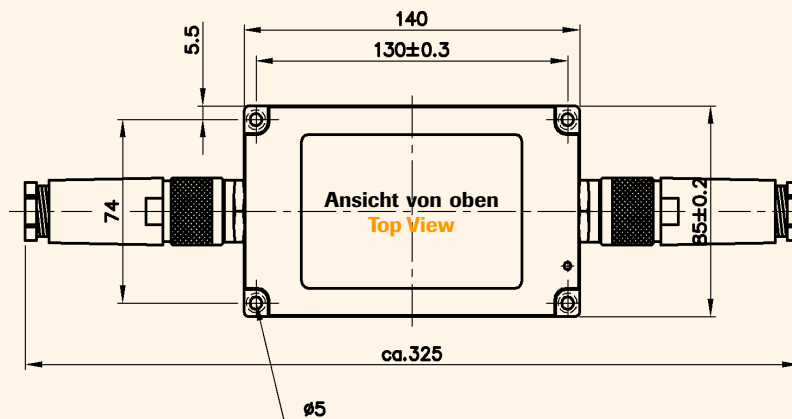
PM-IP67A50

50 Watt

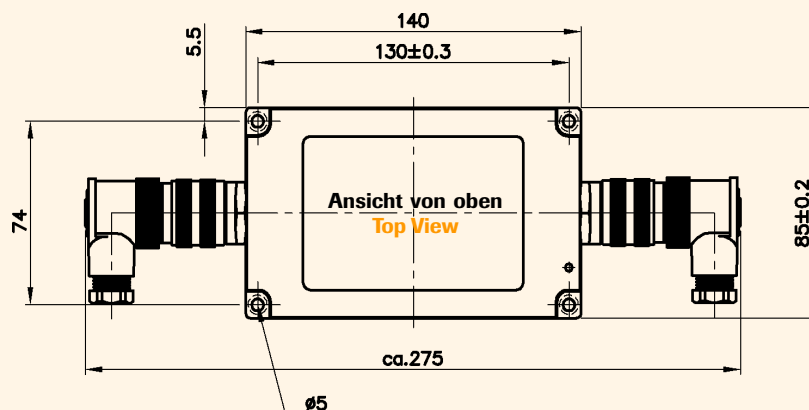
Abmessungen mit möglichen Gegensteckern
Dimensions with Possible Counterplugs

MTM Power Messtechnik Mellenbach GmbH · Zirkel 3 · D-98746 Mellenbach · Tel.: +49-(0)36705-688 0 · Fax: +49-(0)36705-61049 · www.mtm-power.com · info@mtm-power.com

7/8" gerade Gegenstecker
7/8" Straight Counterplugs



7/8" abgewinkelte Gegenstecker
7/8" Right Angle Counterplugs



50 Watt

PM-IP67A50

Modifikationsmöglichkeiten / Possible Modifications

Ausgangsspannungen / Output Voltages

Isolationsfestigkeit bis / Isolation up to 4 kV_{AC} (Suffix -4kV)

DIN-Schienenbefestigung / DIN-Rail Mounting Clips (Suffix -H1/-H2)

Kunststoff-Anschlussbuchsen für Eingang und Ausgang; beide 7/8" Aussengewinde / Plastic receptacles for input and output connection; both with 7/8" external threads (Suffix -B)

Staubdicht: Kein Eindringen von Staub Dust-tight: No ingress of dust.	6	7	Geschützt gegen die Wirkungen beim zeitweiligen Untertauchen in Wasser: Wasser darf nicht in einer Menge eintreten, die schädliche Wirkungen verursacht, wenn das Gehäuse für 30 Minuten in 1 m Tiefe in Wasser untergetaucht ist. Protected against the effects of temporary immersion in water. Ingress of water in quantities causing harmful effects shall not be possible when the enclosure is temporarily immersed 1 m in water under standardised conditions of pressure and time.
--------------------------------------------------------------------------	---	---	-----------------------------------------------------------------------------------------------------------------------------------------------------------------------------------------------------------------------------------------------------------------------------------------------------------------------------------------------------------------------------------------------------------------------------------------------------------------------------------------------

Alle Angaben sind nur im gesteckten und verriegelten Zustand gültig.

Die Vergabe der Schutzarten unterliegen genormten Prüfverfahren.

All data are only valid if connected adequately.

The awarding of the protection class is acc. to standardised testing procedures.